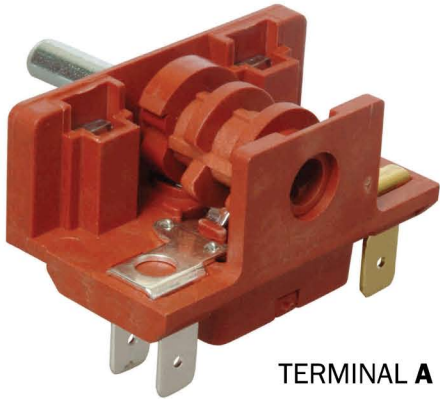
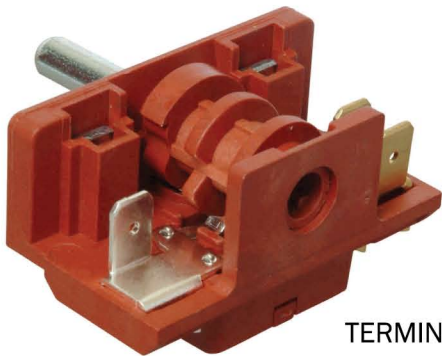


# ROTARY SWITCHES

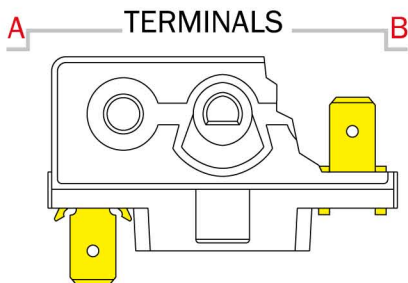
## Переключатель мощности



TERMINAL A



TERMINAL B



Çizimdeki A ve B tipi terminaller ürünün montaj edildiği alanda yer tasarrufu sağlamak amacıyla tasarlanmıştır ve her iki şekilde de üretilebilir.

In drawing, A and B terminals have been designed for providing to get space-saving and can be produced either way.

Типы коммутаций на рисунке А и Б, были разработаны с целью экономии места при сборке продукции, возможно изготовление в двух видах.

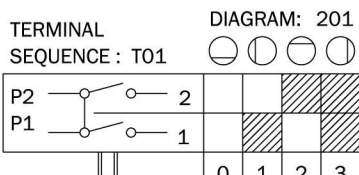
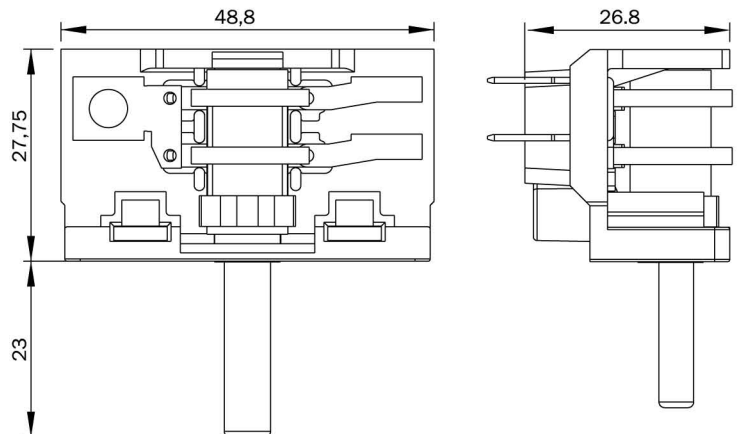
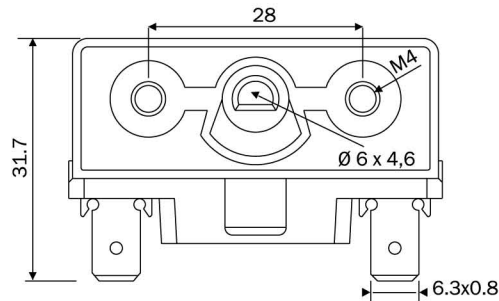
### AC2

#### Technical Data

Material of plastics	: PA 66 %25 GFR V-0
Shaft materials	: Metalpin / Plastics
Terminals	: 6.3 x 0.8 Brass
Contacts	: $\varnothing 3 \times 0.8$ Ag Ni %90 - %10
Rated voltage	: AC 250V - AC 400V
Rated current	: 16 A - 10 A
Temperature	: T 150°
Number of Operating cycles	: 30 E 3

#### Технические данные

Материал из пластика	: PA 66 %25 GFR V-0
Материал для вала	: Металлический/Пластиковый
Коммутация	: 6.3 x 0.8 Латунь
Контакт	: $\varnothing 3 \times 0.8$ Ag Ni %90 - %10
Номинальное напряжение	: AC 250V - AC 400V
Номинальная сила тока	: 16 A - 10 A
Температура	: T 150°
Число операционных циклов	: 30 E 3



Terminal ve diagram şeması örneğidir. Bu ürün 2 ve 4 pozisyon arasında üretilmektedir, diğer modellerimiz için lütfen bizimle iletişime geçiniz.

It is an example of terminal and diagram. This product can be produced between 2 and 4 positions. Contact us for other models.

Пример схемы коммутации и диаграммы. Эта продукция может быть произведена в минимально 2-х и максимально 4-х позиционном варианте. По поводу других моделей просьба связаться с нашей фирмой.